

## Perimètre des polygones

### Perimètre 1

La classe es un rectangle de 8 sus 6 mètres. Utiliza la formula apropiada per calcular quina longor de parets avèm.

### Perimètre 2

Dins l'escòla Magradanbravamentlasmatematicas, la cort es un carrat de 20 mètres de costat.

- Utiliza la formula apropiada per calcular la distància que recorris un escolan que corrís a l'entorn.
- Lo mèstre vòl far córrer sos escolans sus 800 mètres, quantes de torns deuràn far ?

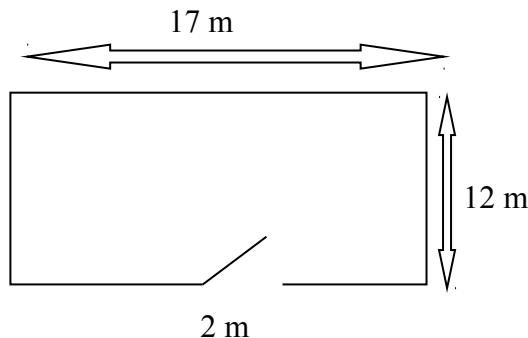
### Perimètre 3

(cf donadas del problèma 2). Competicion entre ensenahaires sus 4 km, quantes de torns de cort aquò representa ?

### Perimètre 4

Enrodam aquel parque d'una barrièra que còsta 21 euros per cada mètre en daissant una dobertura per i botar un portalh de 2 m que còsta 120 euros.

- Quina longor mesura la barrièra qu'anam deure crompar ?
- Quant costarà la barrièra ?
- Quant costaràn las òbras ?



## Perimètre des polygones

### Perimètre 1

La classe es un rectangle de 8 sus 6 mètres. Utiliza la formula apropiada per calcular quina longor de parets avèm.

### Perimètre 2

Dins l'escòla Magradanbravamentlasmatematicas, la cort es un carrat de 20 mètres de costat.

- Utiliza la formula apropiada per calcular la distància que recorris un escolan que corrís a l'entorn.
- Lo mèstre vòl far córrer sos escolans sus 800 mètres, quantes de torns deuràn far ?

### Perimètre 3

(cf donadas del problèma 2). Competicion entre ensenahaires sus 4 km, quantes de torns de cort aquò representa ?

### Perimètre 4

Enrodam aquel parque d'una barrièra que còsta 21 euros per cada mètre en daissant una dobertura per i botar un portalh de 2 m que còsta 120 euros.

- Quina longor mesura la barrièra qu'anam deure crompar ?
- Quant costarà la barrièra ?
- Quant costaràn las òbras ?

