

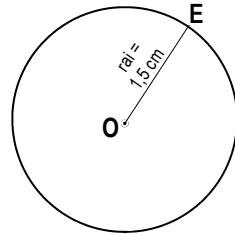
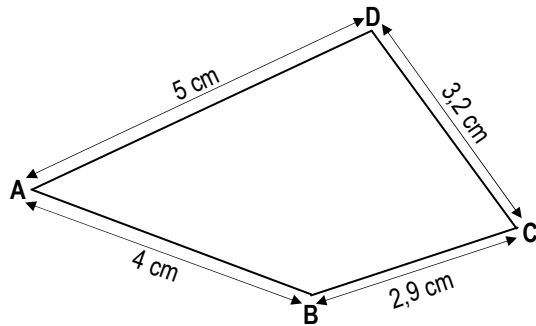
Definicions

Lo **perimètre d'una figura** es la mesura de son contorn.

Lo **perimètre d'un poligòn** es la soma de la longor de sos costats.

Lo **perimètre d'un cercle** se sona **circonfèrècia**. Utilizam lo nombre π (Pi), qu'arredondissèm sovent a 3,14 o 3,14159.

Per las figuras geometricas regularas, podèm utilizar de **formulas de calcul**.



Perimètre del poligòn ABCD Perimètre del cercle
 $AB + BC + CD + DE$
 $4 + 2,9 + 3,2 + 5 = 15,1 \text{ cm}$

$2 \times \pi \times \text{raï}$
 $2 \times 3,14 \times 1,5 = 9,42 \text{ cm}$

Dins la lenga de cada jorn, un **perimètre** designa tanben los limits d'una zòna (parlam de "*perimètre escolar*" per designar los lòtjaments ligats a una escòla en particular puslèu qu'a una altra).

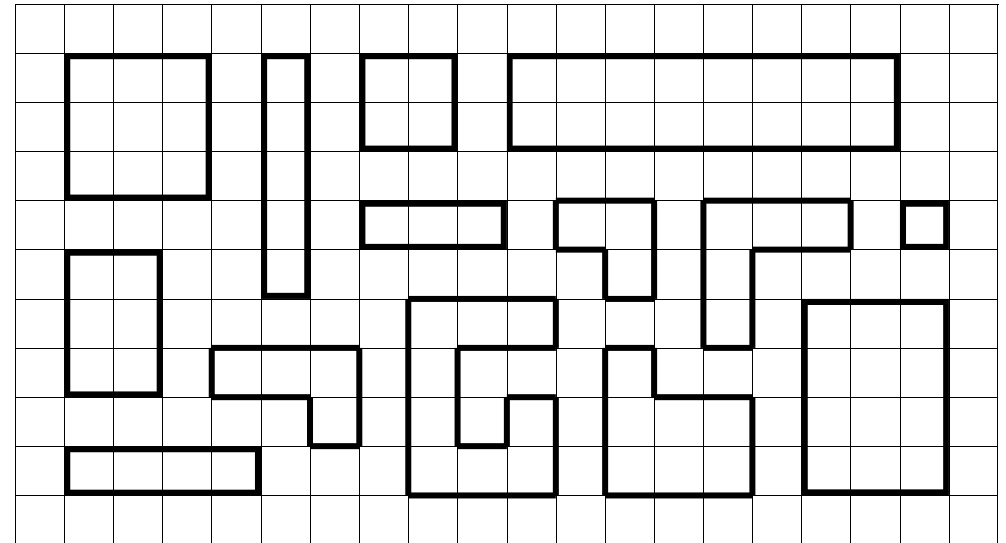
Formulas de calcul

| Perimètre del carrat | Perimètre del rectangle | Perimètre del cercle |
|--------------------------------------|--|---|
| | | |
| $4 \times c$ | $(L + l) \times 2$ | $2 \times \pi \times r$ |
| Aquí : $4 \times 1,5 = 6 \text{ cm}$ | Aquí : $(2 + 1,5) \times 2 = 7 \text{ cm}$ | Aquí : $2 \times 3,14 \times 1 = 6,28 \text{ cm}$ |

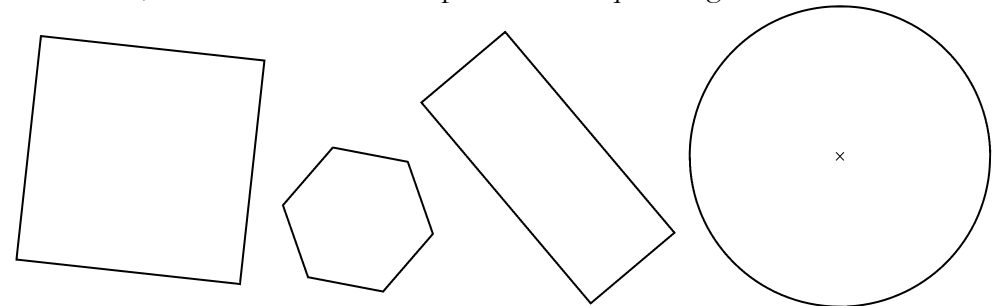
Exercicis

1. Torna traça en irange lo perimètre del quàdrilatèr ABCD e en verd la circonfèrècia del cercle de raï OE.

2. Colora de la meteissa color las figuras qu'a un perimètre de meteissa longor.



3. Mesura, calcula e indica dins lo perimètre d'aquelas figuras.



4. Un borièr vòl clausar son camp amb de còrda electrica. Son camp es rectangular e mesura 68 mètros de largor e 138 mètros de longor.

★ Quantas bobinas de 100 mètros de còrda electrica deu crompar ?

★ Quina longor de còrda li va demorar ?

